

---

# GDJTG

广东省交通运输行业地方标准

GDJTG/T ×××—2013

---

## 广东省交通建设工程灌注桩钢筋笼 长度检测技术指南

(**Technical guide for testing of reinforcement length in cast-  
in-situ piles of Guangdong provincial communications  
construction engineering**)

2013 年-××-××发布

2013 年-××-××实施

---

广东省交通运输厅发布



---

广东省交通运输行业地方标准

# 广东省交通建设工程灌注桩钢筋笼 长度检测技术指南

(**Technical guide for testing of reinforcement length in cast-  
in-situ piles of Guangdong provincial communications  
construction engineering**)

**GDJTG/T J01—2013**

主编单位：广东省交通运输工程质量监督站  
广东省广珠西线高速公路有限公司  
广东省地质物探工程勘察院

批准部门：广东省交通运输厅

实施日期：2013年××月××日

2013年·广州



## 前 言

灌注桩是道路桥梁、港口码头等工程的主要基础型式，其桩内钢筋笼设置是根据其受力状况按有关规范计算确定的。如果桩内钢筋笼长度不满足设计要求，将直接影响结构使用安全。因此，确保灌注桩钢筋笼长度满足设计要求至关重要。

为进一步加强灌注桩施工质量控制，广东省交通运输工程质量监督站和广东广珠西线高速公路有限公司、广东省地质物探工程勘察院等三家单位组成课题组，开展了“灌注桩钢筋笼长度检测技术应用研究”（广东省交通运输厅科技项目 2010-03-008号），通过理论分析、模型试验与大量实桩试验，对灌注桩钢筋笼长度的检测方法、检测设备、数据处理与结果判别等方面进行了系统研究，取得了有价值的成果。在此基础上，课题组编写了《广东省交通建设工程灌注桩钢筋笼长度检测技术指南》，经广东省交通运输厅组织专家审查通过，现予颁布，供相关工程技术人员参考使用。

本指南由广东省交通运输厅负责管理，由主编单位广东省交通运输工程质量监督站负责解释。本指南实施过程中，请各使用单位结合工程实践，注意总结经验，积累资料，并随时将有关意见和建议发馈至：

广东省交通运输工程质量监督站（广州市白云区陈田丛云路 399 号，邮编 510420），电话：020-36608298，电子邮箱：gdctc99@163.com）

以便修订时参考。

编制单位：广东省交通运输工程质量监督站  
广东省广珠西线高速公路有限公司  
广东省地质物探工程勘察院

主要审定人员：刘永忠 吴玉刚 陈穗生

主要编写人员：胡利平 刘辉东 刘增贤 杨建雄

伍卓鹤 贝志辉 蔡裕恩 杨秋访

李书华 何灵光



# 目 录

<b>1 总则</b> .....	<b>2</b>
<b>2 术语和符号</b> .....	<b>3</b>
2.1 术 语 .....	3
2.2 符 号 .....	3
<b>3 基本要求</b> .....	<b>5</b>
3.1 检测方法和内容 .....	5
3.2 检测工作程序及要求 .....	5
3.3 检测数量 .....	6
3.4 验证与扩大检测 .....	6
3.5 检测报告 .....	6
<b>4 磁测井法</b> .....	<b>8</b>
4.1 适用范围 .....	8
4.2 仪器设备 .....	8
4.3 现场检测 .....	8
4.4 检测数据的分析与判定 .....	10
<b>5 井中瞬变电磁法</b> .....	<b>11</b>
5.1 适用范围 .....	11
5.2 仪器设备 .....	11
5.3 现场检测 .....	11
5.4 检测数据的分析与判定 .....	13
<b>6 井中充电法</b> .....	<b>14</b>
6.1 适用范围 .....	14
6.2 仪器设备 .....	14

6.3 现场检测 .....	14
6.4 检测数据的分析与判定 .....	15
<b>附：灌注桩钢筋笼长度检测报告格式 .....</b>	<b>17</b>



# 1 总则

1.0.1 为了规范灌注桩钢筋笼长度检测、评价方法,保证检测结果的可靠性与客观性,特制定本指南。

1.0.2 本指南适用于广东省交通建设工程灌注桩钢筋笼长度的检测与评价。

1.0.3 灌注桩钢筋笼长度检测方法应根据各种检测方法的特点和适用范围,综合考虑现场条件等因素合理选择。

## 2 术语和符号

### 2.1 术 语

#### 2.1.1 灌注桩 cast-in-situ pile

就地灌注的基桩，包括钻孔灌注桩、人工挖孔灌注桩、沉管灌注桩等。

#### 2.1.2 钢筋笼 reinforcement cage

由主筋、螺旋筋和加劲筋组成的筒状钢筋骨架，可由多节连接组成，埋设在混凝土中，是桩基抗拉、抗推、抗弯、抗震的主要受力构件。

#### 2.1.3 磁测井法 magnetic method

利用物质的磁性差异和磁异常特征来探测目标物的方法。

#### 2.1.4 井中瞬变电磁法 Transient electromagnetic method (TEM)

利用脉冲电流激励目标物感应生成二次电磁场和二次电磁场特征来探测目标物的方法。

#### 2.1.5 井中充电法 mise-a-la-masse method

利用对目标物充电形成充电电场和充电电场特征来探测目标物的方法。

#### 2.1.6 背景磁场 background magnetic field

存在于研究系统内由地球磁场与桩周岩土等产生的磁场之和。

### 2.2 符 号

h——孔深（单位：m）

V——电位（单位：mv）

Z——磁场垂直分量（单位：mgs 1mgs=100nT）

---

$\frac{dZ}{dh}$ ——磁场垂直分量垂向梯度（单位：mgs/cm）

$Z_0$ ——测地磁场垂直分量背景值（单位：mgs）

$\Delta Z$ ——磁场垂直分量异常值（单位：mgs）

$\varepsilon$ ——感应电动势（单位：mv）

$t$ ——采样延时（单位：s）

### 3 基本要求

#### 3.1 检测方法和内容

3.1.1 灌注桩完工后宜进行钢筋笼长度抽样检测。

3.1.2 检测方法应根据现场条件按表 3.1.2 选择。

表 3.1.2 检测方法及检测条件

检测方法	检测条件
磁测井法	桩周 2m 范围内无其它铁磁性体干扰
井中瞬变电磁法	桩周 2m 范围内无其它低阻体（良导体）干扰
井中充电法	有桩头，且能暴露钢筋

#### 3.2 检测工作程序及要求

3.2.1 检测工作的程序，参照图 3.2.1 检测工作程序流程图。

3.2.2 调查、资料收集工作包括下列内容：

(1) 收集被检测工程的岩土工程勘察资料、桩基设计图纸、施工记录；了解施工工艺和施工中出现的异常情况。

(2) 分析检测项目现场实施的可行性。

3.2.3 应根据调查结果和现场条件选择检测方法，制定检测方案。检测方案应包括以下内容：工程概况、检测方法及其依据的标准、抽样方案、所需的机械或人工配合。

3.2.4 检测用仪器设备必须在检定有效期内。

3.2.5 检测前须对仪器设备检查调试。

3.2.6 现场检测期间，除应执行本指南的有关规定外，应遵守国家有关安全生产的规定。

3.2.7 当发现检测数据异常时，应查找原因，重新检测。

3.2.8 当需要进行验证或扩大检测时，应得到有关各方的确认，并按本指南 3.4 有关规定执行。

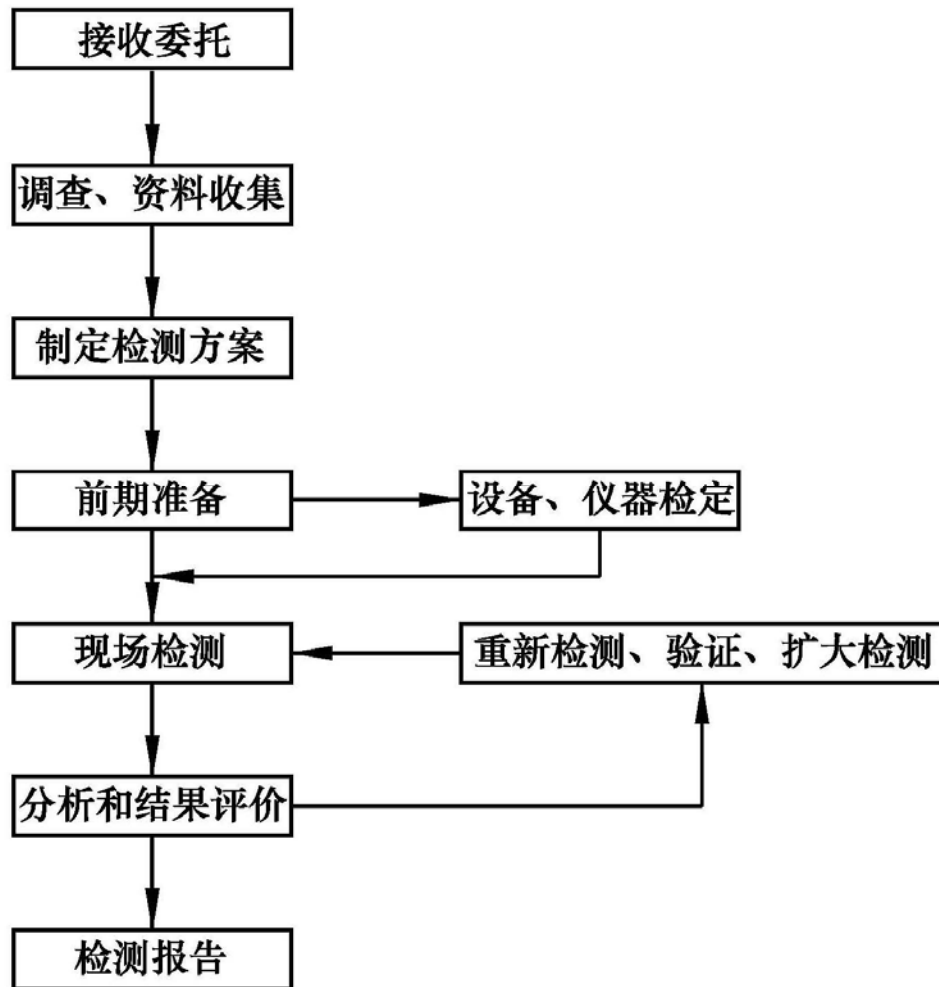


图 3.2.1 检测工作程序流程图

### 3.3 检测数量

3.3.1 检测数量宜不少于总桩数的 1%，且每施工合同段不少于 3 根。

3.3.2 对钢筋笼施工长度有怀疑时应适当增加抽检数量。

### 3.4 验证与扩大检测

3.4.1 对检测结果有异议时，可采用其他方法进行校验。

3.4.2 当抽检结果不满足设计要求时，应扩大抽检。

### 3.5 检测报告

3.5.1 检测报告应结论明确、用词规范。

3.5.2 检测报告应包含以下内容：

(1) 委托方名称，工程名称、地点，建设、勘察、设计、监理和施工单位，检测目的，检测依据，检测数量，检测日期；

(2) 受检桩的桩号、桩位、配筋设计和桩位地质情况等相关资料；

(3) 检测方法、检测仪器设备、检测过程；

(4) 检测数据、计算分析曲线、检测结果；

(5) 检测结论。

## 4 磁测井法

### 4.1 适用范围

4.1.1 本方法适用于灌注桩周边 2m 范围内无其它铁磁性体干扰环境下钢筋笼长度的检测。

### 4.2 仪器设备

4.2.1 井中磁测法的仪器设备应符合下列要求：

(1) 使用深度编码器自动记录深度，深度分辨率 $\leq 1\text{cm}$ 。

(2) 测量范围 $-99999\text{nT}\sim+99999\text{nT}$ 。

(3) Z 磁敏元件转向差 $< 300\text{ nT}$ 。

(4) 数字输出更新速度 $\geq 3$  次/秒。

(5) 具有实时显示磁场垂直分量—深度曲线及磁场垂直分量垂向梯度—深度曲线的功能。

4.2.2 配套的探头、电缆应符合下列要求：

(1) 能适应孔斜 $0\sim 5^\circ$ 。

(2) 能探测孔深 $>L+5\text{m}$ ，L 为桩长。

(3) 耐压能力满足要求。

### 4.3 现场检测

4.3.1 钻孔布置应符合下列要求：

(1) 检测前应在桩内或桩侧钻孔作为检测通道，钻孔中心线宜平行于桩身轴线，钻孔设置在桩外时，离桩边净距宜不大于 0.8m。

(2) 钻孔内径应不小于 60mm，且应钻至钢筋笼底 3m 以下。

(3) 当钻孔周围存在软弱土层时，为防止塌孔，宜在钻孔中设置 PVC 管，PVC 管内径应不小于 60mm。

4.3.2 检测前应检查钻孔或 PVC 管是否畅通，以保证检测工作进行顺利。

4.3.3 现场检测装置如图 4.3.1 及图 4.3.2 所示，检测步骤如下：

(1) 安装调试好检测的仪器设备。

(2) 将探头放入测试孔中，以不大于 25cm 的采样间距从下往上或从上往下进行

磁场垂直分量（Z）测量。

（3）实时记录和显示磁场垂直分量—深度（Z-h）曲线,同时显示磁场垂直分量垂向梯度—深度（ $\frac{dZ}{dh}$ -h）曲线。

（4）现场应对测试结果进行初步判断分析，当发现钢筋笼长度与设计施工长度不符时，应进行复测，进一步确定钢筋笼底端位置。

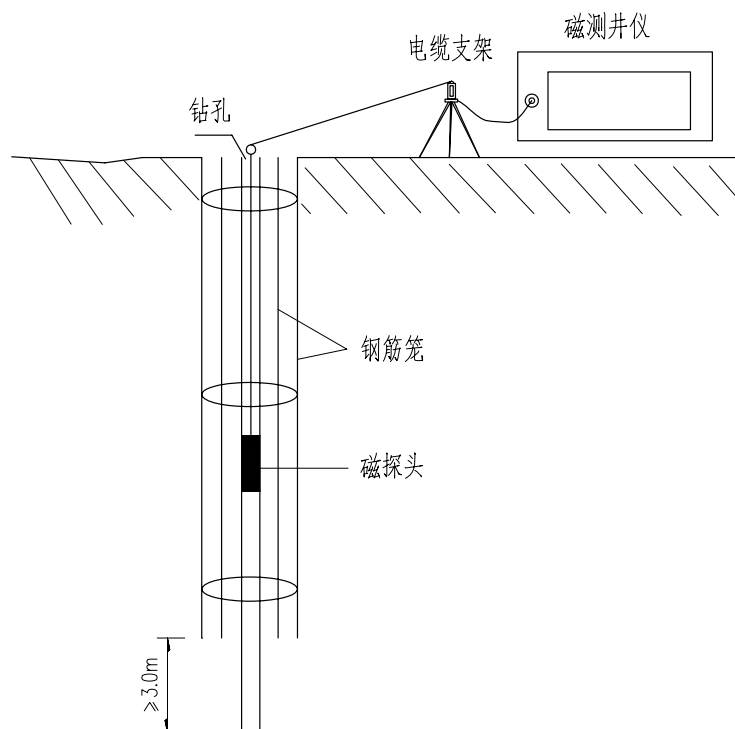


图 4.3.1 磁测井法检测现场装置图（桩中孔检测）



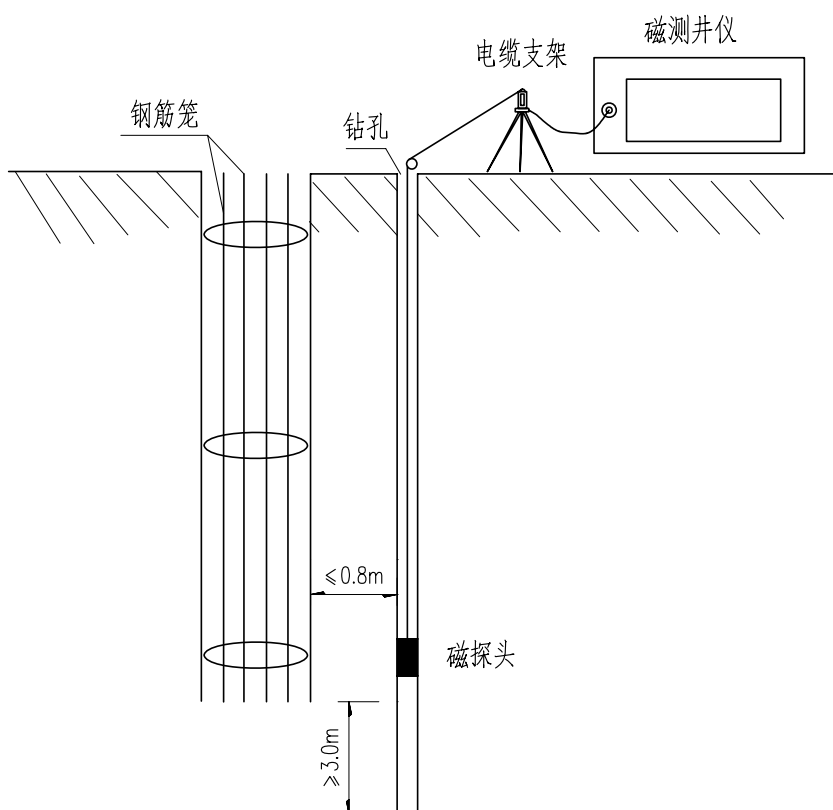


图 4.3.2 磁测井法检测现场装置图（桩旁侧孔检测）

#### 4.4 检测数据的分析与判定

4.4.1 根据孔中下部进入岩土层中测量的平缓的磁场垂直分量平均值，结合当地地磁图判定测区磁场垂直分量背景值  $Z_0$ 。

4.4.2 计算钢筋笼磁场垂直分量异常值  $\Delta Z$ ：

$\Delta Z = Z - Z_0$ （式中  $Z$  为孔中观测的磁场垂直分量值， $Z_0$  为磁场垂直分量背景值）。

4.4.3 孔中磁测结果有强磁异常反映时可判定有钢筋笼存在。

4.4.4 灌注桩钢筋笼底端位置和钢筋笼长度可按如下方法判定：

根据磁场垂直分量—深度（ $Z-h$  或  $\Delta Z - h$ ）曲线，取下部磁异常曲线拐点（简称异常拐点法）及其垂直分量梯度极值点（简称梯度极值法）确定灌注桩钢筋笼底端位置，并据此确定灌注桩钢筋笼长度。

4.4.5 若因地质等自然环境引起的噪声造成拐点或极值点难于准确读取的情况，可对曲线数据进行 3 点或 5 点平滑去噪处理后再判别。

4.4.6 按本指南 4.4.4 条所述方法判定灌注桩钢筋笼长度，绝对误差小于 1m。

## 5 井中瞬变电磁法

### 5.1 适用范围

5.1.1 本方法适用于桩中及桩周边 2m 范围内除钢筋笼以外无低阻体（良导体）干扰时的灌注桩钢筋笼长度的检测。

### 5.2 仪器设备

5.2.1 井中瞬变电磁法的仪器设备应符合下列要求：

- (1) 使用深度编码器自动记录深度，深度分辨率 $\leq 1\text{cm}$ 。
- (2) 发射电压：12-24V。
- (3) 发射电流 $> 2\text{A}$ 。
- (4) 仪器噪声 $\leq 0.2\ \mu\text{V}$ 。
- (5) 动态范围 $\geq 158\text{dB}$
- (6) 具有实时显示感应电动势衰减曲线等功能。

5.2.2 配套的探头、电缆应符合下列要求：

- (1) 能适应孔斜 $0\sim 5^\circ$ ；
- (2) 能探测孔深 $> L+0.5\text{m}$ ，L 为桩长；
- (3) 耐压能力满足要求。

### 5.3 现场检测

5.3.1 钻孔布置应符合下列要求：

(1) 检测前应在桩内或桩侧钻孔作为检测通道，钻孔中心线宜平行于桩身轴线，钻孔设置在桩外时，离桩边净距宜不大于 0.5m。

(2) 钻孔内径不少于 95mm，且应钻至钢筋笼底 3m 以下。

(3) 当钻孔周围存在软弱土层时，为防止塌孔，宜在钻孔中设置 PVC 管，PVC 管内径应不小于 95mm。

5.3.2 检测前应检查钻孔或 PVC 管是否畅通，以保证检测工作进行顺利。

5.3.3 现场检测装置如图 5.3.1 及图 5.3.2 所示，检测步骤如下：

(1) 将探头放入测试孔中，以 10~50cm 之间选择采样间距，从下往上或从上往下进行感应电动势测量，并存储数据。

(2) 根据感应电动势衰减曲线 ( $\varepsilon-t$ ) 及异常幅度初步判断钢筋笼底端位置, 如有必要可加密测量。

(3) 当发现钢筋笼长度与设计施工长度不符合时, 应进行复测, 进一步确定钢筋笼底端位置。

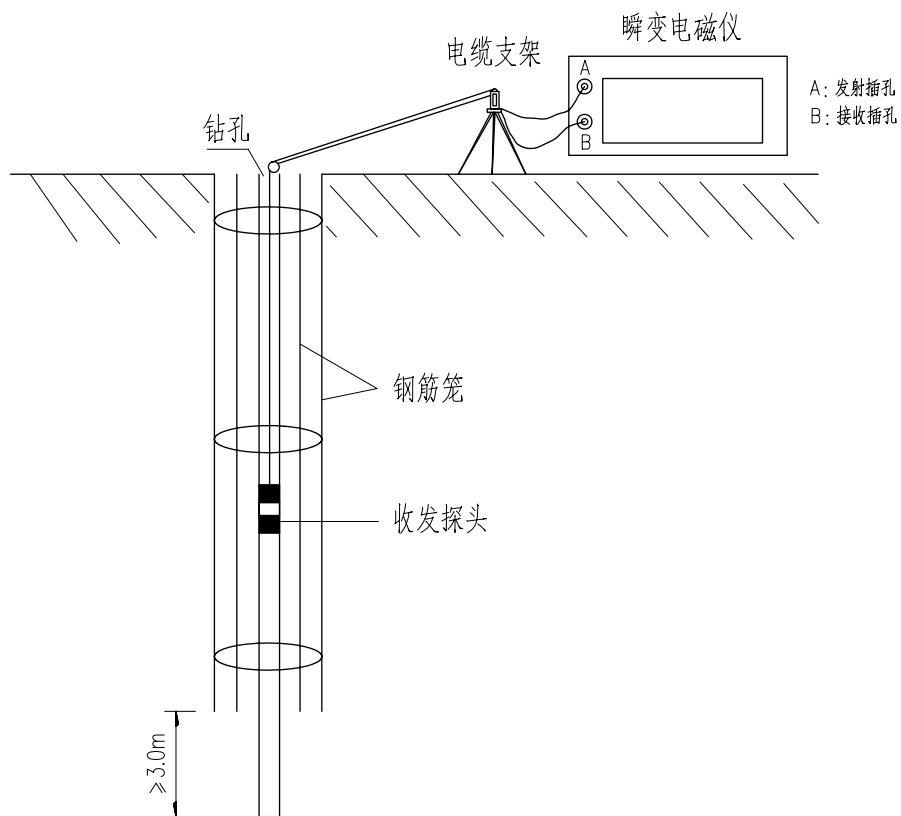


图 5.3.1 井中瞬变电磁法检测现场装置图 (桩内孔检测)

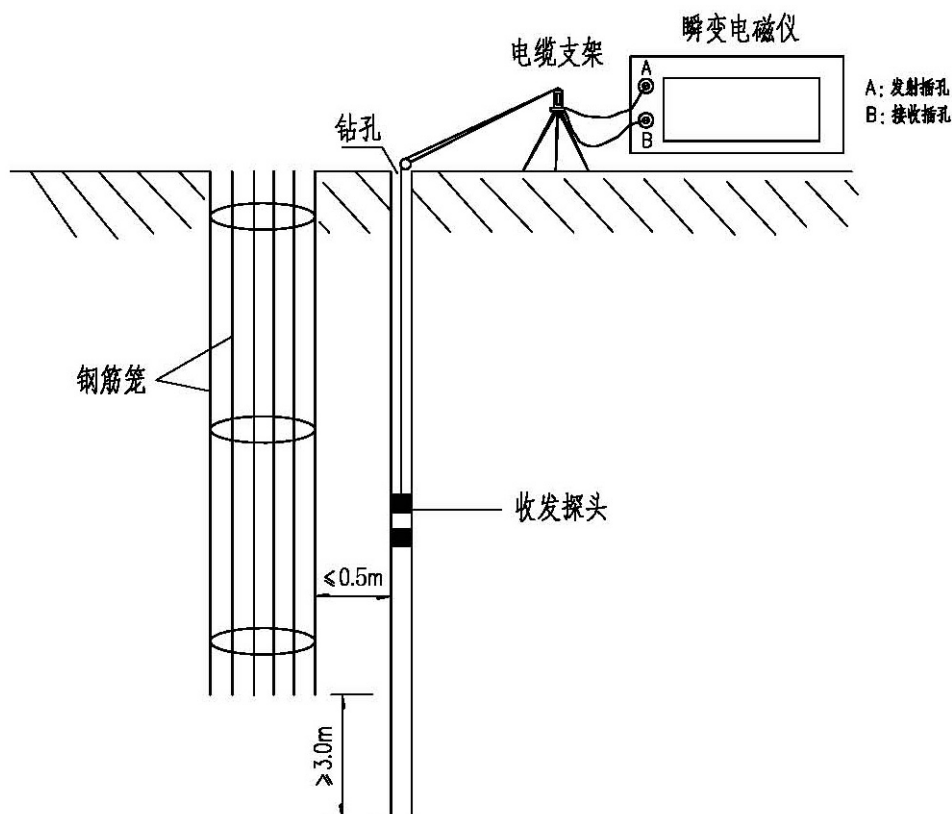


图 5.3.1 井中瞬变电磁法检测现场装置图（桩旁侧孔检测）

## 5.4 检测数据的分析与判定

5.4.1 绘制孔中各测点的多测道感应电动势曲线剖面图。

5.4.2 钢筋笼底端位置和钢筋笼长度可按如下方法判定：

根据检测的多测道感应电动势—深度（ $\varepsilon-h$ ）曲线剖面图，对于双峰状异常，取下部感应电动势峰值点确定灌注桩钢筋笼底端位置（简称 TEM 双峰距离法）；对于宽峰状异常，用宽峰状异常曲线拐点（梯度极值点）确定钢筋笼底端位置（简称 TEM 宽峰拐点法）；并据此确定灌注桩钢筋笼长度。

5.4.3 若因噪声原因造成拐点或极值点难于准确读取的情况，可对曲线数据进行 3 点或 5 点平滑去噪处理后再判别。

5.4.4 本指南 5.4.2 条所述方法判定灌注桩钢筋笼长度绝对误差小于 1m。

## 6 井中充电法

### 6.1 适用范围

6.1.1 本方法适用于有桩头，且能暴露钢筋的灌注桩钢筋笼长度的检测。

### 6.2 仪器设备

6.2.1 井中充电法的仪器设备应符合下列要求：

- (1) 使用深度编码器自动记录深度，深度分辨率 $\leq 1\text{cm}$ 。
- (2)、供电电压 $> 140\text{V}$ 。
- (3) 供电电流 $> 1\text{A}$ 。
- (4) 供电功率 $> 140\text{W}$ 。
- (5) 具有电池反接保护、电池过流保护的功能。
- (6) 具有实时显示电位—深度曲线和电位梯度—深度曲线。

6.2.2 配套的探头、电缆应符合下列要求：

- (1) 能适应孔斜 $0\sim 5^\circ$ ；
- (2) 能探测孔深 $> L+5\text{m}$ ，L为桩长；
- (3) 耐压能力满足要求。

### 6.3 现场检测

6.3.1 钻孔布置应符合下列要求：

(1) 检测前应在桩内或桩侧钻孔作为检测通道，钻孔中心线宜平行于桩身轴线，钻孔设置在桩外时，离桩边净距宜不大于 $0.8\text{m}$ 。

(2) 钻孔内径应不小于 $60\text{mm}$ ，且应钻至钢筋笼底 $3\text{m}$ 以下。

(3) 当钻孔周围存在软弱土层时，为防止塌孔，宜在钻孔中设置带滤网、壁上有孔的PVC管，PVC管内径宜不小于 $60\text{mm}$ 。

6.3.2 当地下水位较深时，应在钻孔中注水，以使测量电极与孔壁接触良好，并与钢筋笼连通。

6.3.3 检测前应检查钻孔或PVC管是否畅通，以保证检测工作顺利进行。

6.3.4 现场检测装置如图6.3.1及图6.3.2，检测步骤如下：

- (1) 安装调试好检测的仪器设备。

(2) 将供电电极 A 连接在钢筋笼的某根钢筋上, 供电 B 极 (无穷远极) 设置在钻孔外侧, 与钻孔距离不小于 5 倍钢筋笼长度的地表土层中, 并确保接地良好。

a. 单极法电位测量时, 测量电极 N 宜设置在桩顶某根钢筋上, 另一测量电极 M 通过深度编码器放入钻孔中。

b. 双极法电位梯度测量时, 测量电极 M、N 一并通过深度编码器放入孔中, M、N 极距可在 10~100cm 间选择。

(3) 实时接收信号显示和记录电位—深度 ( $V_M-h$ ) 曲线和电位梯度—深度 ( $\Delta V_{MN}-h$ ) 曲线, 初步判断钢筋笼底端位置;

(4) 当发现钢筋笼长度与设计施工长度不符时, 应进行复测, 进一步确定钢筋笼底端位置。

## 6.4 检测数据的分析与判定

6.4.1 绘制孔中各测点的电位—深度曲线和电位梯度—深度曲线剖面图。

6.4.2 钢筋笼底端位置和钢筋笼长度可按如下方法判定:

根据检测的电位—深度 ( $V_M-h$ ) 曲线和电位梯度—深度 ( $\Delta V_{MN}-h$ ) 曲线剖面图, 取下部电位异常曲线拐点和电位梯度异常极值点确定灌注桩钢筋笼底端位置, 并据此确定钢筋笼的长度。

6.4.3 若因噪声原因造成拐点或极值点难于准确读取情况, 可对曲线数据进行 3 点或 5 点平滑去噪处理后再判别。

6.4.4 按本指南 6.4.2 条所述方法判定灌注桩钢筋笼长度, 绝对误差小于 1m。

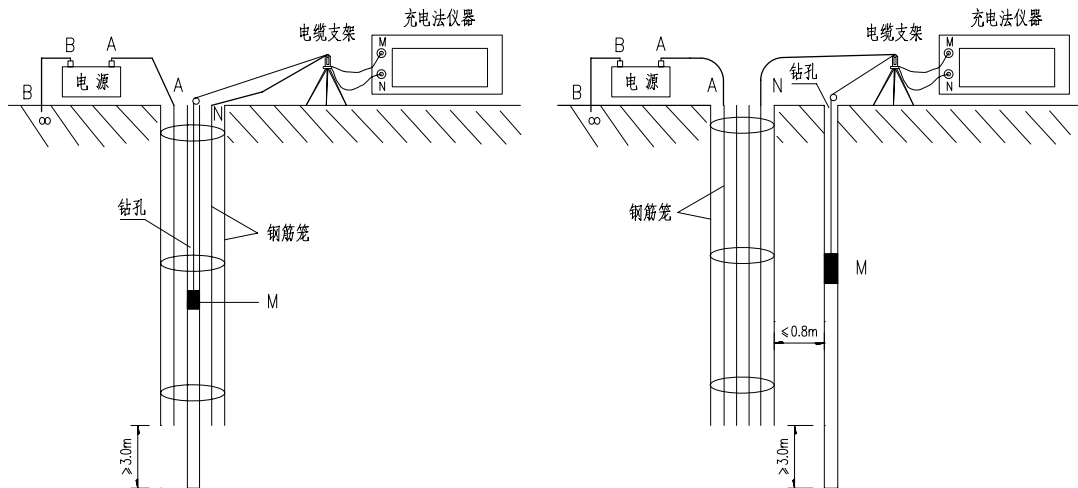


图 6.3.1 井中充电法现场单极检测装置图

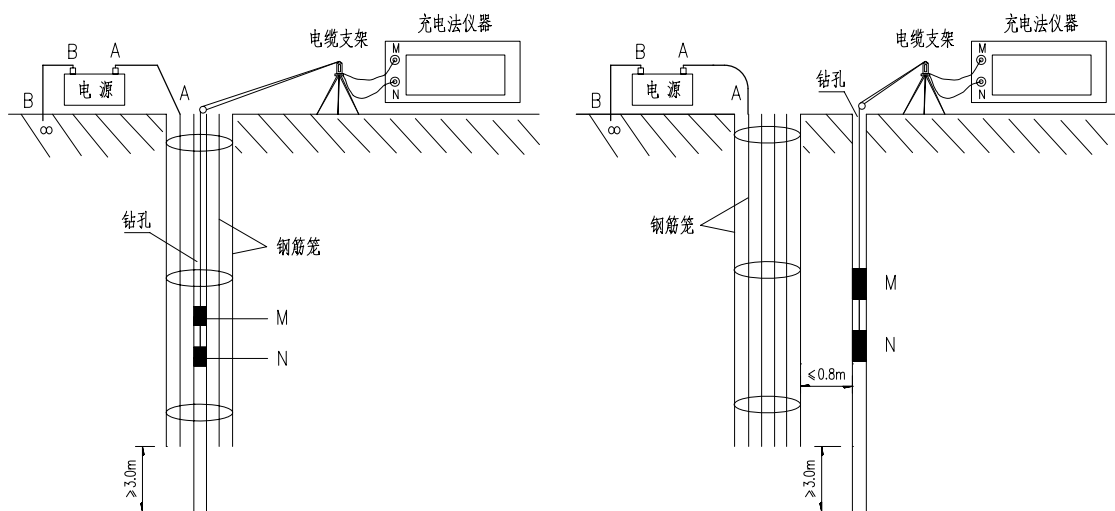


图 6.3.2 井中充电法现场双极检测装置图

## 附：灌注桩钢筋笼长度检测报告格式

编号：

\*\*\*\*\*（项目名称）

---

### 灌注桩钢筋笼长度检测报告

（磁测井法/井中瞬变电磁法/井中充电法）

（检测单位）

\*\*\*\*年\*\*月\*\*日



编号：

\*\*\*\*\*（项目名称）

**灌注桩钢筋笼长度检测报告**

（磁测井法/井中瞬变电磁法/井中充电法）

工程项目：

委托单位：

检测项目：

检测人员：

资料整理：

报告编写：

复 核：

审 核：

签 发：

检测日期：

（检测单位）

\*\*\*\*年\*\*月\*\*日

## 一、概况

受\*\*（委托单位）的委托，\*\*（检测单位）于\*\*\*\*年\*\*月\*\*日，采用（磁测井法/井中瞬变电磁法/井中充电法），对\*\*\*\*（工程项目）桩基进行灌注桩钢筋笼长度检测，以检查桩基施工中钢筋笼长度是否满足设计要求。该工程由\*\*（设计单位）设计，由\*\*（施工单位）施工。

## 二、检测基本原理、标准和依据

基本原理：

1. 磁测井法：钢筋属于铁磁性物质，桩基中钢筋笼的存在，在桩中和桩周产生磁异常，通过检测桩基长度方向的磁异常和应用磁异常（特征）来判断钢筋笼的长度。

2. 井中瞬变电磁法：钢筋属于电磁导体，采用激发源（脉冲电流）激励钢筋笼产生二次电磁场，通过检测桩基长度方向的二次电磁场和应用二次电磁场（特征）来判断钢筋笼的长度。

3. 井中充电法：钢筋属于良导体，与桩中混凝土、桩周岩土层具有明显的电性差异，对钢筋笼进行充电形成一个等电位体，通过检测桩基长度方向上的电位异常和应用电位异常（特征）来判断钢筋笼的长度。

检测标准和依据：

1. 《广东省交通建设工程灌注桩钢筋笼长度检测技术指南》；
2. 《公路工程质量检验评定标准》JTG F80/1-2004；
3. 桩基设计图纸资料，由施工单位填写、经监理工程师签认的《桩基施工资料签认单》。

## 三、检测评定结果

本次共检测\*\*\*根桩，其中\*\*\*根检测的钢筋笼长度值小于设计值 1m，\*\*根检测的钢筋笼长度值大于设计值 1m，合格率\*\*%。检测评定结果见检测灌注桩钢筋笼长度结果汇总表。

## 四、检测灌注桩钢筋笼长度\*\*\*法曲线图和列表附后

1. 检测灌注桩钢筋笼长度\*\*\*法曲线图
2. \*\*\*法检测灌注桩钢筋笼长度结果汇总表

项目名:                      桥名:                      (\*\*\*标)

### \*\*\*法检测灌注桩钢筋笼长度结果汇总表

桩号	桩长 (m)	桩径 (m)	灌注 日期	设计 钢筋 笼长 度 (m)	钢筋 笼底 标高 (m)	桩顶 标高 (m)	检测 钢筋 笼长 度 (m)	设计与检 测长度之 差 (±m)	备 注

说明：设计与检测长度之差，正数表示检测的长度比设计的短，负数表示检测的长度比设计的长。

检测:                      报告编写:                      复核:                      审核: